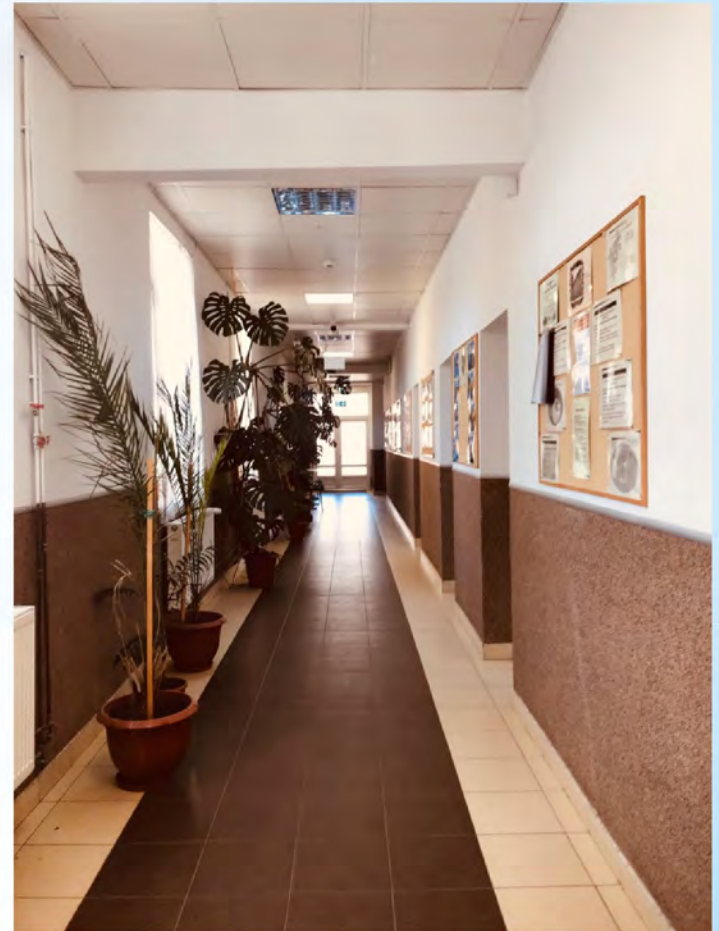


# \* LICEUL TEHNOLOGIC TELCIU



„Cum arată astăzi școala,  
va arăta mâine țara.” -  
Spiru Haret





**AN SCOLAR  
2021-2022**

*Director  
coordonator,  
Prof. Ceuca  
George  
Director adjunct,  
Prof. Mihaela-  
Corina Vlașin*

- \* FILIERA TEHNOLOGICĂ
- \* PROFIL TEHNIC
- \* DOMENIUL: MECANICĂ
- \* *SPECIALIZAREA: TEHNICIAN MECANIC PENTRU ÎNTREȚINERE SI REPARAȚII*

*1 CLASĂ (28 locuri)*

\* ÎNVĂȚĂMÂNTUL  
LICEAL



**Tehnicienii mecanici îndeplinesc sarcini cu caracter tehnic care ajută în activitatea de cercetare din domeniul ingineriei mecanice și în proiectarea, fabricarea, asamblarea, construirea, operarea, întreținerea și repararea mașinilor, componentelor și echipamentului mecanic.**

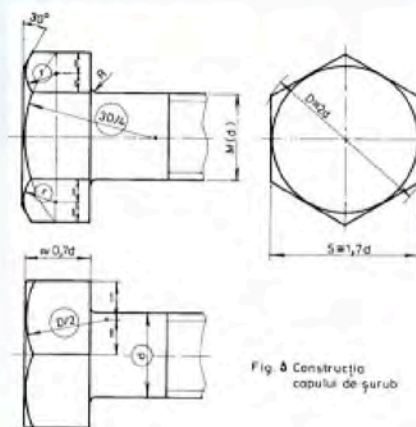
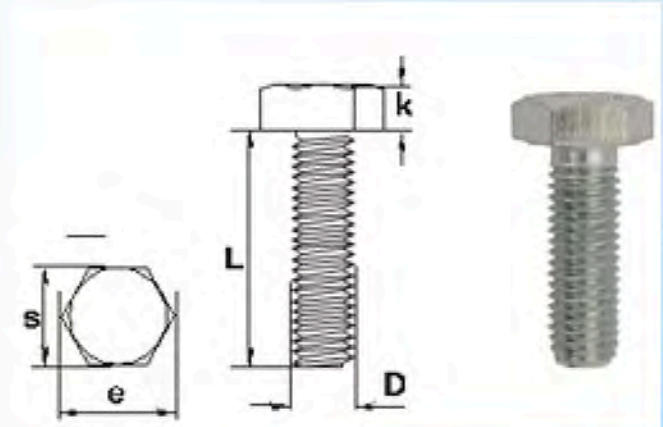


Fig. 8 Construcția capului de șurub



\* Elevii beneficiază de:

- susținere financiară - prin programul "Bani de liceu" / 250 lei lunar;
- -activități remediale și consultații bacalaureat gratuite - prin proiectul ROSE;
- stimulente și alte forme de sprijin acordate de partenerii de practică;
- stagii de pregătire practică, care se organizează prin contracte - cadru încheiate cu operatorii economici. - ex: S.C. COMELF SA Bistrița.



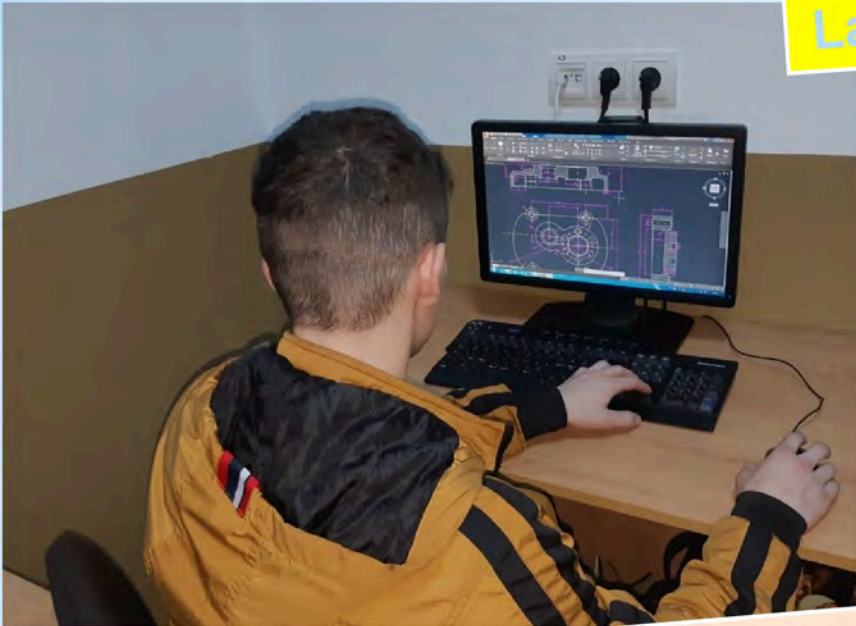
## Laborator tehnologii



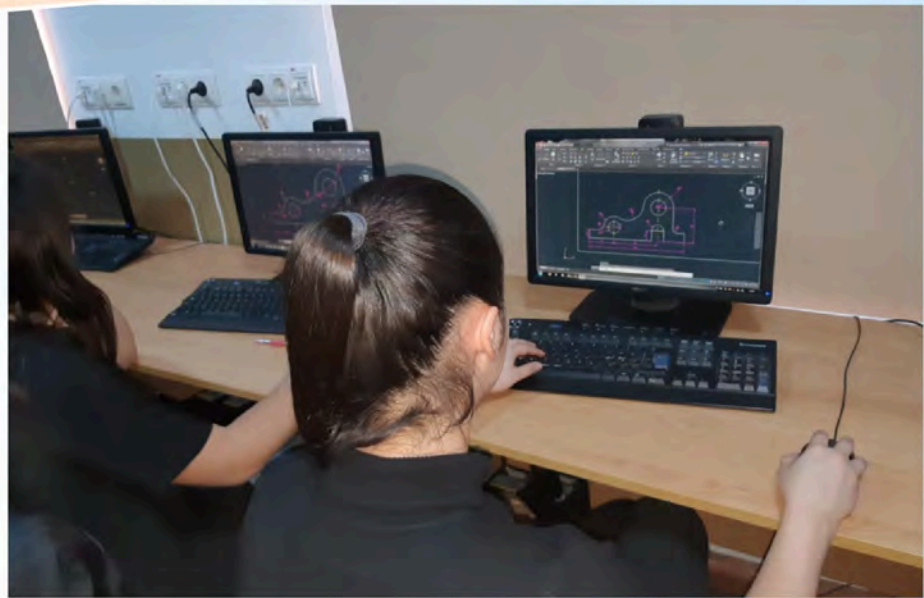
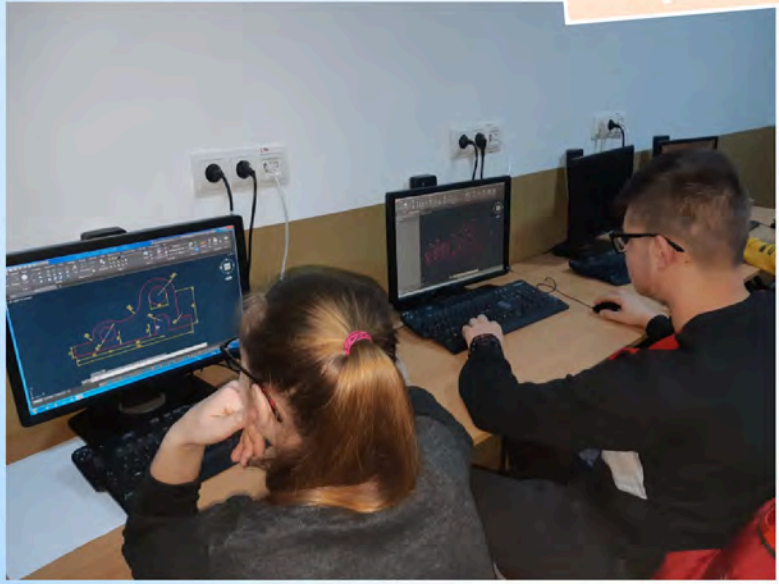
## Lecție AeL



# Laborator tehnologii



## Aplicații AutoCAD



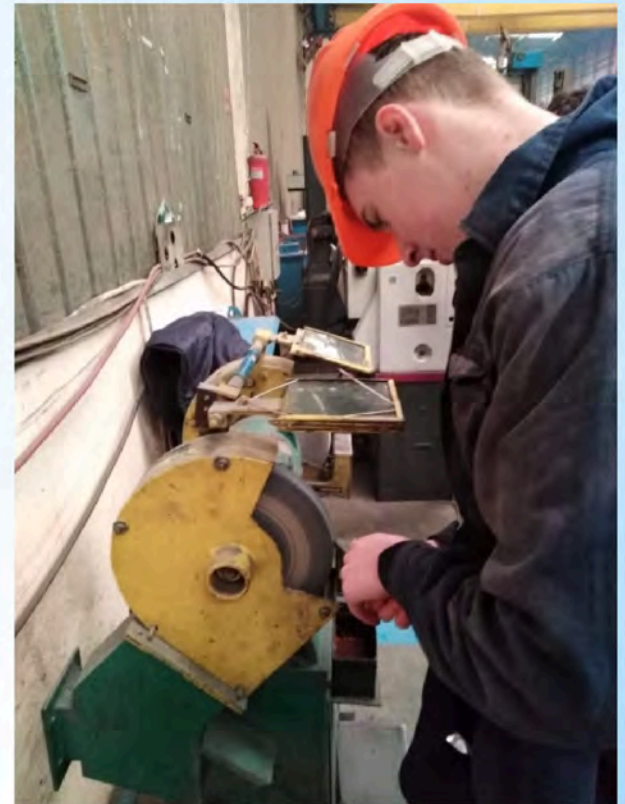




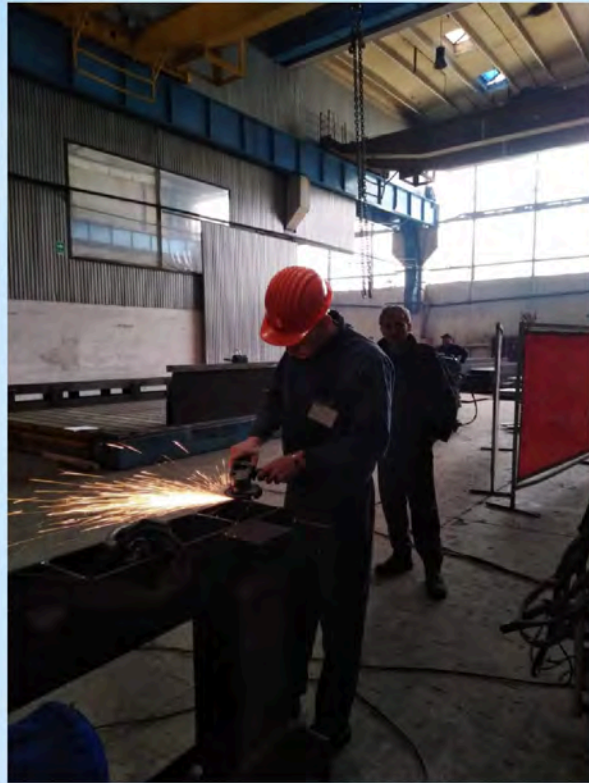
**Atelier mecanic**



**Practică la agenți  
economici**



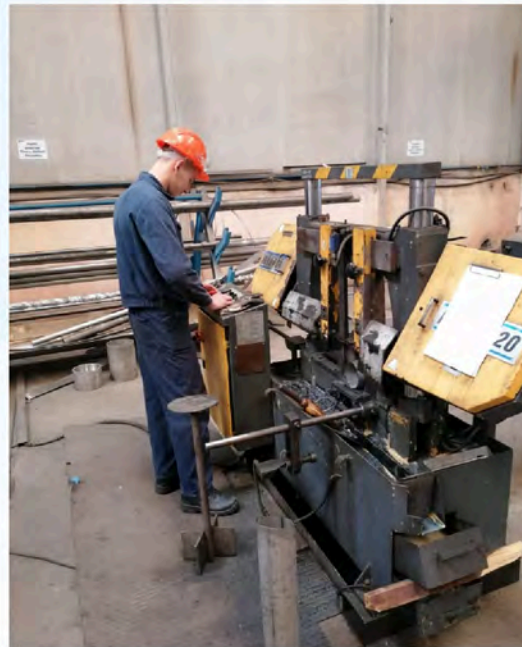
**Comelf S.A. Bistrița**



**Practică la agenți  
economici**



**Comelf S.A.  
Bistrița**



# Din creațiile noastre...





Colaborăm, învățăm, realizăm...



Școala de vară organizăm...

***Țelul nostru este să devenim o unitate școlară de referință, integrată  
nevoilor sociale ale comunității, care să realizeze pregătirea de astăzi  
pentru viitorul de mâine, la standarde europene...***



***Vă așteptăm cu drag!***